



## ZİNCİRLİ KONVEYÖR CC20-50-100-125

## CC20-50-100-125

**ALTINBİLEK Zincirli Konveyörleri**, toz ve granül ürünlerin istenilen kapasitede hasarsız ve ekonomik bir şekilde düz veya eğimli olarak iletilmesini sağlar. Tamamen kapalı, sızdırmaz bir yapıya sahiptir.

### ÖZELLİKLERİ

- Tamamen Cıvatalı Birleştirme, Kolay Montaj Gövde Yapısı
- Maksimum Dayanıklılık
- Isıl İşlemli Rotary Api Tipi Zincir
- Zincirde Cıvata Bağlantılı Plastik Paletler
- Açılı Plastik Sıyırıcı Paletler İle Maksimum Taban Temizlik Performansı
- Her Bir Sıyırıcı Palette Geri Dönüş Kovası
- Sızdırmaz Toz Keçeleri
- Manuel Vidalı Gerdirme Sistemi
- Birden Fazla Yükleme ve Boşaltma
- Her İki Yönde Ürün Taşıma

### TAHRİK SİSTEMİ

- Sağ veya Sol Tarafa Monte Edilebilen Tahrik Sistemi
- Kayış Kasnak Bağlantılı Güç Aktarımı (Standart)
- Redüktörlü Motor Boş Mil (Opsiyonel)
- Redüktörlü Motor Dolu Mil ve Kaplin (Opsiyonel)

### GÜVENLİK SİSTEMİ

- Devir Sensörü (Standart)
- Aşırı Ürün Algılama Sensörü (Standart)
- Zincir Koptu Algılama Sensörü (Opsiyonel)
- Rulman Isı Algılama Sensörü (Opsiyonel)
- Rulman Titreşim Algılama Sensörü (Opsiyonel)

### AKSESUARLAR

- Kontrol Pencereleri
- Giriş Modülü
- Çıkış Modülü
- Dönen Aksamlar İçin Muhafaza
- Motor İçin Yağmurluk ve Güneşlik
- Yükseklik Ayarlı Destek Ayakları
- Aşınma Plakaları (Opsiyonel)

### TEKNİK ÖZELLİKLER

Makine	CC20	CC50	CC100	CC125
Maksimum Kapasite	70m <sup>3</sup> /h	100m <sup>3</sup> /h	150m <sup>3</sup> /h	180m <sup>3</sup> /h
Maksimum Zincir Hızı	0.80m/s			
Maksimum Uzunluk ve Eğim	Ürün özelliklerine göre			
Ses Seviyesi	70-85 dB			
Çalışma Koşulları	-15°C ÷ 40°C ortam			

### MALZEMELER

Gövde	Standart	Galvanizli Çelik ve Sıcak Daldırma Galvaniz Kaplama
	Opsiyonel	Paslanmaz Boyalı
Aşınma Plakaları (Taban ve Yanlar)	Standart	Yok
	Opsiyonel	UHMW1000, Hardox
Zincir	Standart	Çelik, Geri dönüş kovalı
	Opsiyonel	Paslanmaz
Sıyırıcı Palet	Standart	Plastik (PP-COP)
	Opsiyonel	UHMW1000 Antistatik
Zincir Geri Dönüş	Standart	Plastik Makara (PA6)
	Opsiyonel	Kızak

### UYUMLULUK

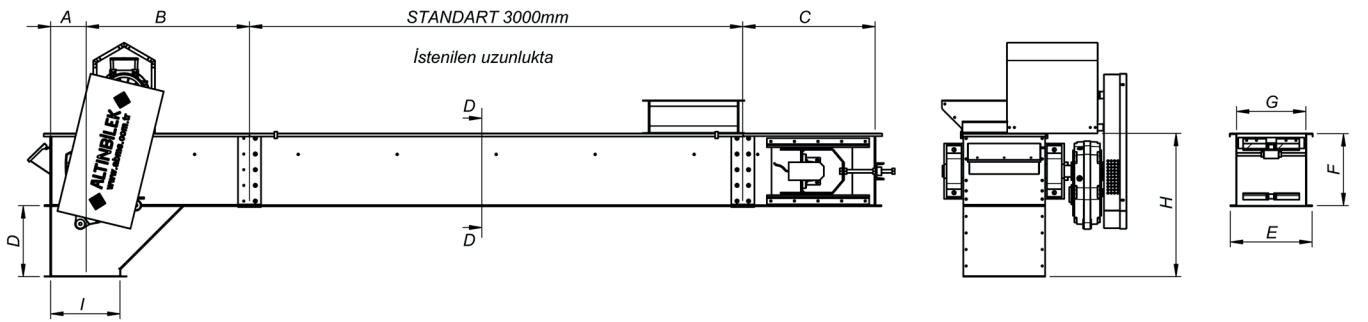
ATEX	Standart	Zone Dışı
	Opsiyonel	Zone 22 - 21

NOT: ATEX Uyumluluğu İçin Özel Gereksinimler Gereklidir.



## ZİNCİRLİ KONVEYÖR CC20-50-100-125

## CC20-50-100-125



MODEL	A(mm)	B(mm)	C(mm)	D(mm)	E(mm)	F(mm)	G(mm)	H(mm)	I(mm)
CC20	115	690	800	350	256	310	180	660	180x180
CC50	115	1090	800	400	256	436	180	836	180x230
CC100	115	1090	800	400	306	436	230	836	230x230
CC125	133	1072	800	400	341	436	265	836	265x265

Tasarımlar ve Ölçüler Haber Vermeden Değiştirilebilir.