



ZİNCİRLİ KONVEYÖR CC800-1000-1200

CC800-1000-1200

ALTINBİLEK Zincirli Konveyörleri, toz ve granül ürünlerin istenilen kapasitede hasarsız ve ekonomik bir şekilde düz veya eğimli olarak iletilmesini sağlar. Tamamen kapalı, sızdırmaz bir yapıya sahiptir.

ÖZELLİKLERİ

- Tamamen Cıvatalı Birleştirme, Kolay Montaj Gövde Yapısı
- Maksimum Dayanıklılık
- Isıl İşlemli Rotary Api Tipi Zincir
- Zincirde Cıvata Bağlantılı Plastik Paletler
- Açılı Plastik Sıyırıcı Paletler İle Maksimum Taban Temizlik Performansı
- Her Bir Sıyırıcı Palette Geri Dönüş Kovası
- Sızdırmaz Toz Keçeleri
- Manuel Vidalı Gerdirme Sistemi
- Birden Fazla Yükleme ve Boşaltma
- Her İki Yönde Ürün Taşıma

TAHRİK SİSTEMİ

- Sağ veya Sol Tarafa Monte Edilebilen Tahrik Sistemi
- Kayış Kasnak Bağlantılı Güç Aktarımı (Standart)
- Redüktörlü Motor Boş Mil (Opsiyonel)
- Redüktörlü Motor Dolu Mil ve Kaplin (Opsiyonel)

GÜVENLİK SİSTEMİ

- Devir Sensörü (Standart)
- Aşırı Ürün Algılama Sensörü (Standart)
- Zincir Koptu Algılama Sensörü (Opsiyonel)
- Rulman Isı Algılama Sensörü (Opsiyonel)
- Rulman Titreşim Algılama Sensörü (Opsiyonel)

AKSESUARLAR

- Kontrol Pencereleri
- Giriş Modülü
- Çıkış Modülü
- Dönen Aksamlar İçin Muhafaza
- Motor İçin Yağmurluk ve Güneşlik
- Yükseklik Ayarlı Destek Ayakları
- Aşınma Plakaları (Opsiyonel)

TEKNİK ÖZELLİKLER

Makine	:	CC800	CC1000	CC1200
Maksimum Kapasite	:	1050m ³ /h	1300m ³ /h	1560m ³ /h
Maksimum Zincir Hızı	:	0.94m/s		
Maksimum Uzunluk ve Eğim	:	Ürün özelliklerine göre		
Tahrik Sistemi	:	Uygulamaya göre		
Ses Seviyesi	:	70-85 dB		
Çalışma Koşulları	:	-15°C ÷ 40°C ortam		

MALZEMELER

Gövde	:	Standart	Galvanizli Çelik ve Sıcak Daldırma Galvaniz Kaplama
		Opsiyonel	Paslanmaz Boyalı
Aşınma Plakaları (Taban ve Yanlar)	:	Standart	Yok
		Opsiyonel	UHMW1000, Hardox
Zincir	:	Standart	Çelik, Geri dönüş kovalı
		Opsiyonel	Paslanmaz
Sıyırıcı Palet	:	Standart	Plastik (PP-COP)
		Opsiyonel	UHMW1000 Antistatik
Zincir Geri Dönüş	:	Standart	Plastik Makara (PA6)
		Opsiyonel	Kızak

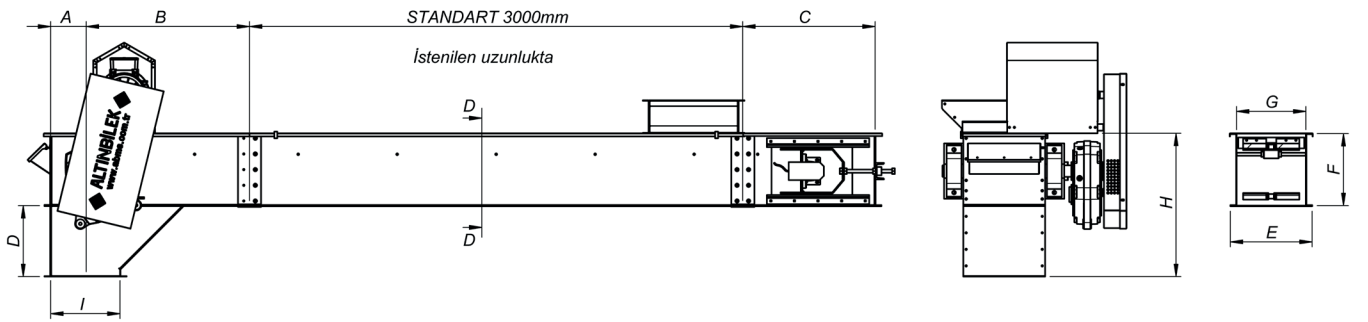
UYUMLULUK

ATEX	:	Standart	Zone Dışı
		Opsiyonel	Zone 22 - 21

NOT: ATEX Uyumluluğu İçin Özel Gereksinimler Gereklidir.



ZİNCİRLİ KONVEYÖR



MODEL	A(mm)	B(mm)	C(mm)	D(mm)	E(mm)	F(mm)	G(mm)	H(mm)	I(mm)
CC800	410	1220	1150	360	800	750	820	1110	820x820
CC1000	410	1220	1150	360	1000	750	920	1110	920x920
CC1200	410	1220	1150	360	1160	750	1080	1110	1080x1080

Yukarıdaki değerler yığın yoğunluğu 0,75 t/m³ tahıl ve taneli maddeler için geçerlidir.

Tasarımlar ve Ölçüler Haber Vermeden Değiştirilebilir.