



ВИБРО ПРОСЕИВАТЕЛЬ

Вибро просеиватель компании ALTINBILEK; предназначен для непрерывного механического разделения сыпучих материалов, таких как, дозированное сырье или гранулированный корм, на фракции, пропуская их через просеивающие поверхности – сита. Так же возможно очищение продукта от посторонних примесей. Просеивание происходит с помощью вибромотора. Вибро просеиватели Altinbilek производятся в широком диапазоне производительностей. При использовании для просеивания дозированного сырья, количество сырья поступающего в систему измельчения уменьшается, тем самым увеличивая производительность дробилки и уменьшая потребление энергии. Благодаря качественному просеиванию вибро просеивателей Altinbilek, используемых после гранулирования, обеспечивается беспыльное хранение и транспортировка гранул. Во входном модуле просеивателя имеется распределитель, обеспечивающий равномерное распределение продукта по поверхности сита. Сита имеют высокую проницаемость, а для предотвращения закупоривания отверстий используются пластиковые кольца. Корпус сита установлен на специально разработанных пружинах, за счёт чего с помощью вибромотора возможно колебание. Регулируя положение эксцентрика в вибродвигателях, можно регулировать интенсивность вибрации в соответствии с продуктами.

ОСОБЕННОСТИ

- Низкое потребление энергии и высокая производительность просеивания
- Высокая проходимость продукта
- Равномерное просеивание
- Модульная конструкция на болтовых соединениях
- Эффективные уплотнительные элементы
- Быстрая и простая замена сит
- Простота использования и обслуживания

ПРИВОДНАЯ СИСТЕМА

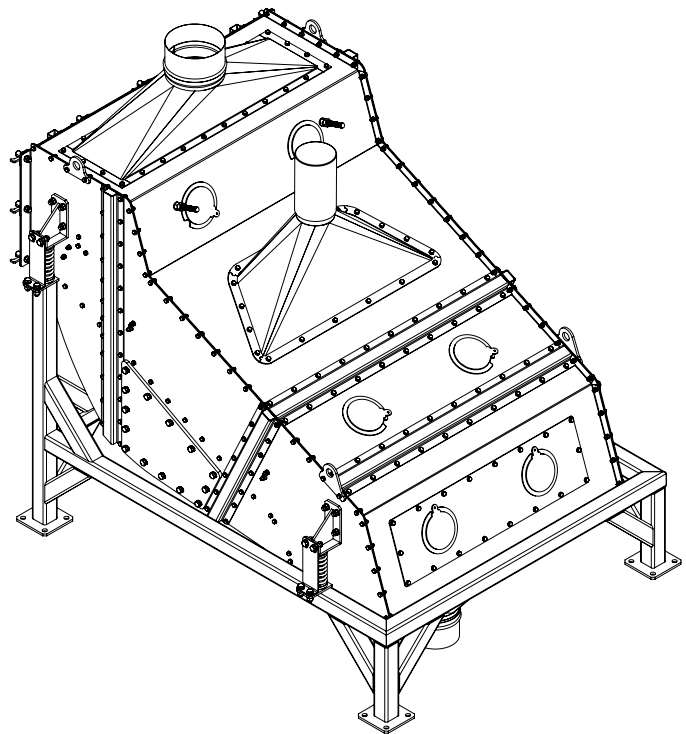
- Вибромоторы

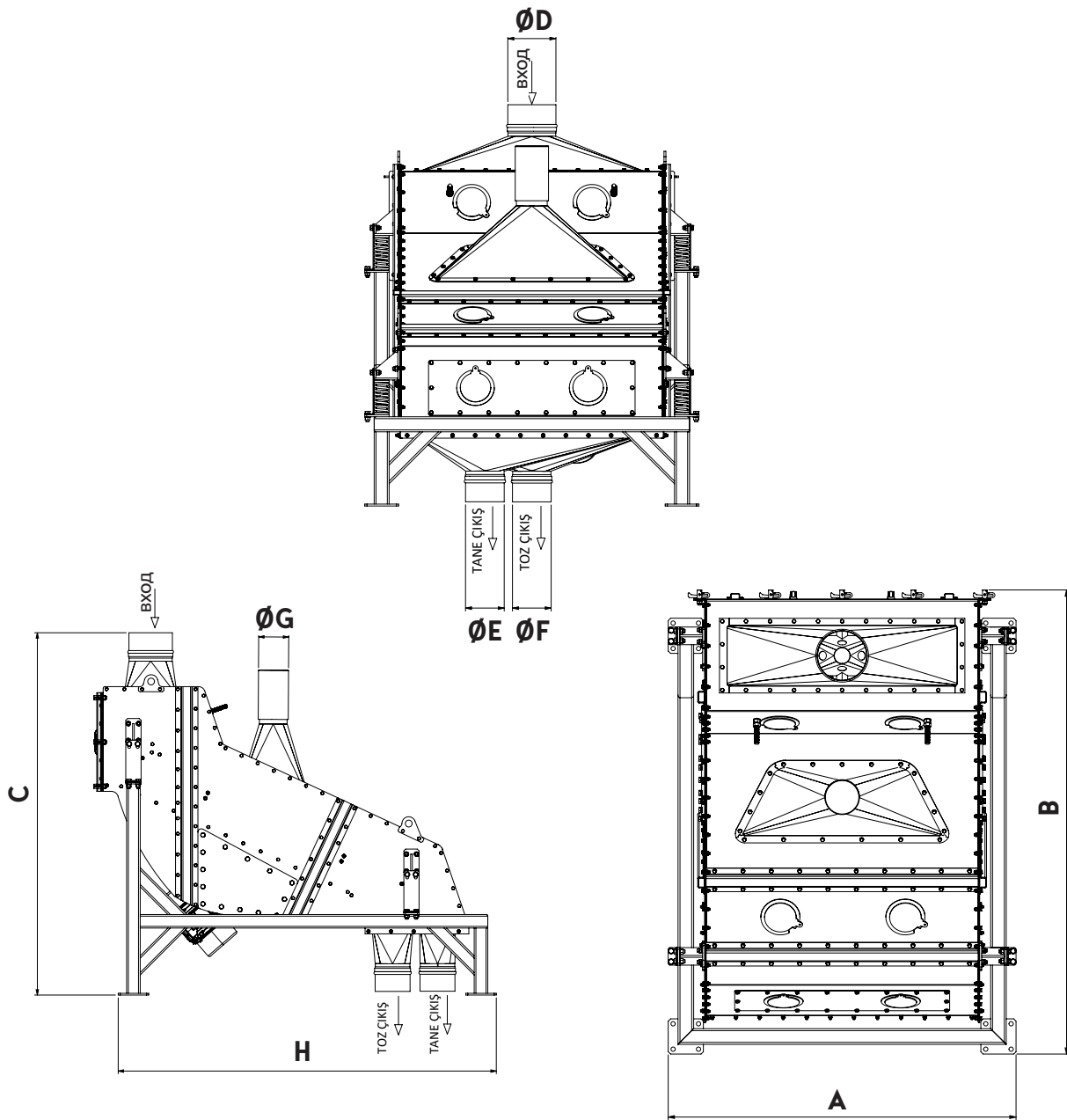
СИСТЕМА БЕЗОПАСНОСТИ

- Датчик безопасности на дверях
- Устройство для предотвращения раскачивания во время транспортировки

АКСЕСУАРЫ

- Отвод для выпуска воздуха
- Устройство натяжения сит
- Пружины раскачивания
- Пробоотборники
- Легко открывающаяся люки для обслуживания и контроля
- Виброгасительная система амортизации (Опционально)





| Model | Motor Power (kW x Qty.) | Sieve Area (m ²) | Dimensions (mm) | | | | | | | |
|-------|----------------------------|---------------------------------|-----------------|-------|-------|-----|-----|-----|-----|-------|
| | | | A | B | C | D | E | F | G | H |
| VET02 | 0,35 x 2 | 0,8 | 1.165 | 1.985 | 1.190 | - | 242 | 140 | - | 1.065 |
| VET05 | 0,55 x 1 | 1,85 | 1.535 | 2.065 | 1.490 | 215 | 215 | 214 | - | 1.630 |
| VET15 | 0,64 x 2 | 1,85 | 1.550 | 1.950 | 2.130 | 255 | 255 | 256 | 177 | 1.950 |
| VET20 | 0,70 x 2 | 2,4 | 1.780 | 2.375 | 2.140 | 255 | 205 | 205 | 180 | 2.230 |
| VET30 | 1,98 x 2 | 5 | 1.940 | 2.860 | 2.945 | 325 | 265 | 265 | 204 | 2.680 |

Размеры и конструкция могут быть изменены без предупреждения