



MIKNATIS

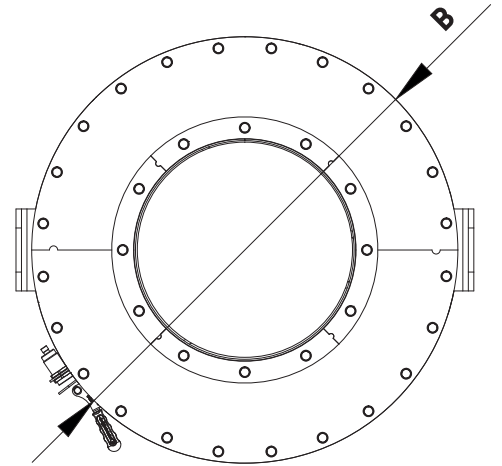
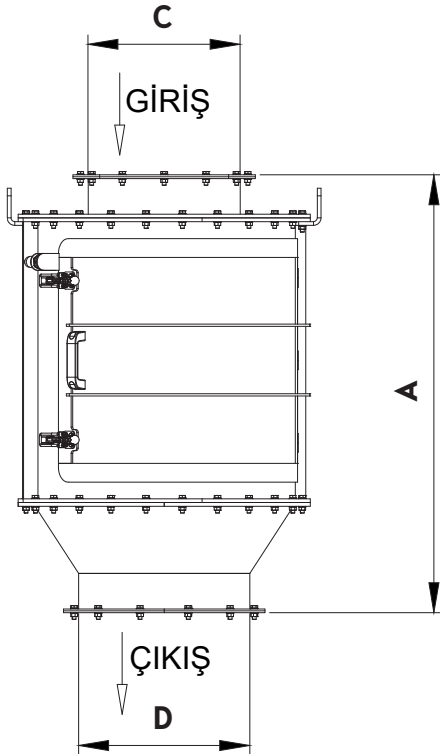
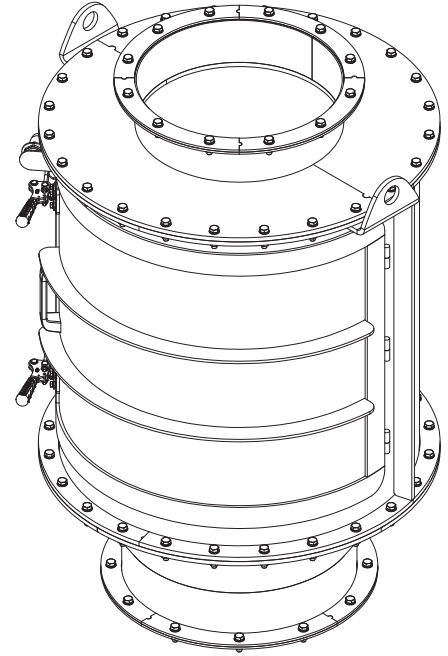
ALTINBİLEK Mıknatıslar; Ham madde ve ürün tipleri ile partikül büyüklüklerine, rutubet ve sıcaklık değerlerine, ortam şartlarına, ürün geçiş kapasitelerine, akış hızlarına, kirlilik oranlarına, fiziksel ve kimyasal özelliklere, vb. etkenlere göre farklı ölçülerde füze tip ve plaka tip seçenekleriyle her türlü kullanım alanlarına uygun yapıda dizayn edilmektedir. Proseslerin devamlılığının sağlanması ve makine ekipmanların özellikle rotor aksamlarının korunması için proses içerisindeki en uygun yerlerde doğru tip, ölçü ve sayıda mıknatıs tercihi çok önemlidir. Altınbilek Mıknatıslar proseslerinizin sigortasıdır. Proses içerisinde yer alan tüm akış hatlarında belirleyeceğimiz kritik noktalara, akış bütünlüğüne uygun ölçüde konumlandıracağımız yüksek çekim gücüne sahip mıknatıslar ile metallerin tamamının tutulması mümkündür. Füze tip mıknatısların temizliği manuel olarak yapılmaktadır. Plaka tip mıknatıslarda ise manuel kontrollü ve otomatik kontrollü iki ayrı seçenek sunmaktayız. Sürekli akış içerisinde mıknatısı temizleme sıklığı önem arz etmektedir. Bu nedenle otomatik ayırma sistemine sahip Altınbilek Mıknatıslar ile mekanik ve otomasyonun entegrasyonu sayesinde operatör kontrolüne ihtiyaç duymaksızın düzenli bir temizleme işlemi gerçekleştirilmektedir. Böylece makinelerinizde ve sistemlerinizde seri ve düzenli üretim ile minimum enerji tüketiminde maksimum fayda sağlanmakta, yabancı metal cisimlere bağlı aşınma, balans, arıza ve kazaların önüne geçilmektedir.

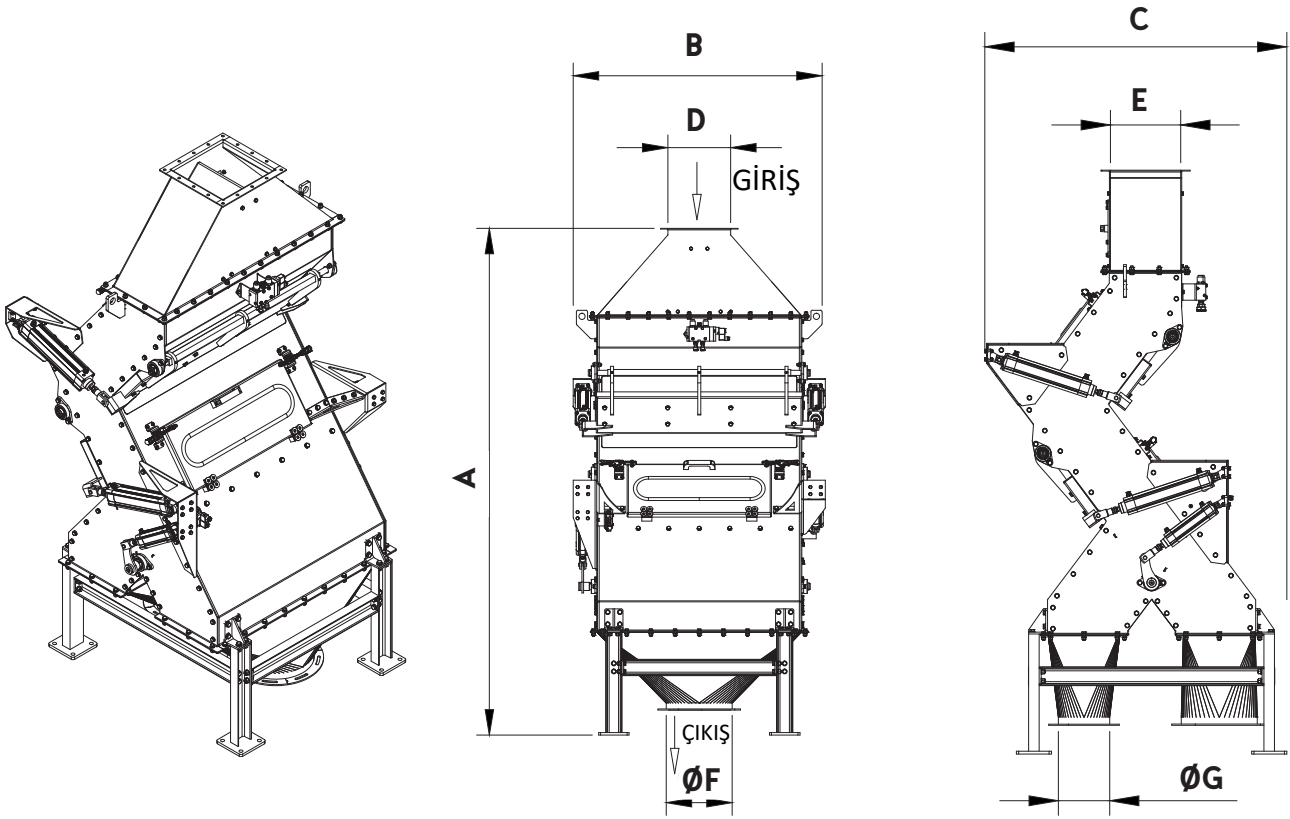
ÖZELLİKLERİ

- Yüksek Çekim Gücü
- Üstün Performans
- Uzun Ömür
- Cıvatalı Birleştirmeli Modüler Yapı
- Etkin Toz Sızdırmazlık Elemanları
- Dengeli Ham madde Dağılımı
- Kolay Kullanım ve Bakım İmkanı

AKSESUARLAR

- Elektro-Pnömatik Kontrollü Mıknatıs Ayırma Sistemi (Plaka Tip - Opsiyonel)
- Kolay Açılır Bakım ve Müdahale Kapağı
- Şeffaf Kontrol Penceresi (Plaka Tip)
- Giriş ve Çıkış Modülleri
- Atık Kutusu (Otomatik Ayırma Sistemli Plaka Tip - Opsiyonel)





Füze Mıknatıs Tablo

Model	Füze Mıknatıs Çapı (mm)	Ölçüler (mm)			
		A	B	C	D
FM25	250	1.000	600	215	270
FM30	300	1.000	600	270	320
FM40	400	1.200	800	400	450
FM50	500	1.200	900	500	500

Tasarımlar ve Ölçüler Haber Vermeden Değiştirilebilir.

Kademeli Mıknatıs Sistemi Tablo

Model	Mıknatıs Ebatları (mm)	Kademe Sayısı	Ölçüler (mm)						
			A	B	C	D	E	F	G
ZM031	300 x 200 x 42	1	900	500	680	300	240	240	240
ZM102	1.000 x 200 x 42	2	2.500	1.250	1.300	300	300	320	215
ZM122	1.200 x 200 x 42	2	2.500	1.450	1.300	400	300	320	215
ZM053	500 x 200 x 42	3	2.400	850	1.150	500	300	205	205
ZM153	1.500 x 300 x 42	3	3.400	1.750	1.400	450	520	400	215

Tasarımlar ve Ölçüler Haber Vermeden Değiştirilebilir.