



## VİBRO ELEK

**ALTINBİLEK Vibro Elekler;** Dozajlanmış ham maddeleri veya peletlenmiş ürünleri titreşim yardımıyla elek yüzeylerinden geçirmek suretiyle tane boyutuna uygun olarak ayırmakta ve giren ham madde ile peletlenmiş ürün içerisinde gelebilecek istenmeyen partikül boyutundaki yabancı maddeleri temizlemektedir. Altınbilek Vibro Elekler ihtiyaca bağlı olarak geniş kapasite çeşitliliğinde üretilmektedir. Dozajlanmış ham maddelerin elenmesinde kullanıldığında yüksek eleme performansı sayesinde öğütme sistemine girecek olan ham madde miktarı azaldığından dolayı değirmenlerin kırma performansı artmakta ve yüksek enerji tasarrufu sağlamaktadır. Peletleme sistemlerinden sonra kullanılan Altınbilek Vibro Eleklerin üstün eleme performansları sayesinde tozsuz pelet depolaması ve sevkiyatı sağlanmaktadır. Vibro eleğin giriş modülünde, ham madde ve ürünlerin elek yüzeylerine dengeli şekilde yayılmasını sağlayan dağıtıcı yer almaktadır. Elek delikleri yüksek geçirgenlik oranlarında dizayn edilmekte ve gözeneklerin tıkanmasını önlemek amacıyla plastik çırpma halkaları kullanılmaktadır. Elek gövdesinin vibromotor yardımıyla gerçekleşen salınımı özel olarak dizayn edilmiş yaylar üzerinde sağlanmaktadır. Vibro motor içerisinde yer alan eksantrik çekiçlerin konumlarını ayarlamak suretiyle elenecek ürünlere uygun olarak titreşim şiddeti kontrol edilebilmektedir.

## ÖZELLİKLERİ

- Düşük Enerji ve Yüksek Eleme Kapasitesi
- Üstün Geçirgenlik Oranı
- Dengeli Eleme
- Cıvatalı Birleştirmeli Modüler Yapı
- Etkin Toz Sızdırmazlık Elemanları
- Hızlı ve Kolay Elek Değişimi
- Kolay Kullanım ve Bakım İmkanı

## TAHRİK SİSTEMİ

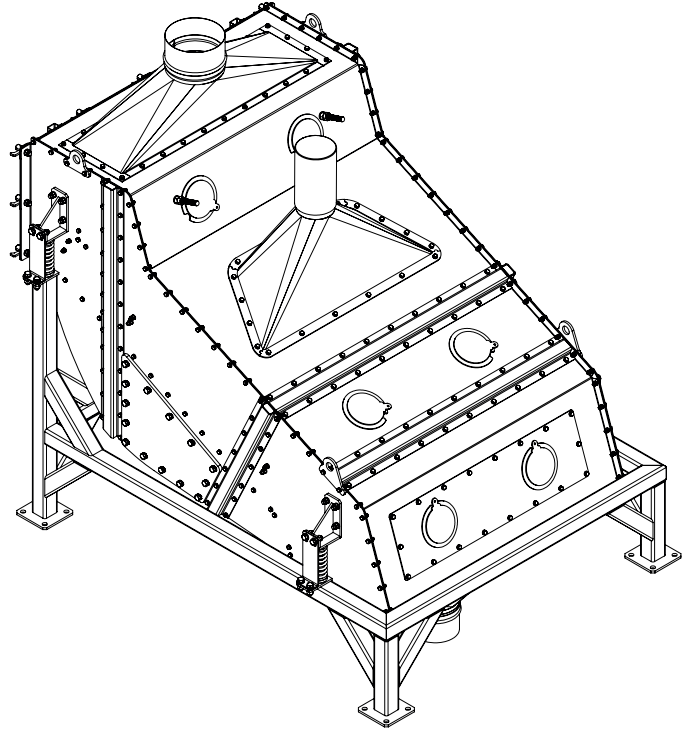
- Vibro Motor

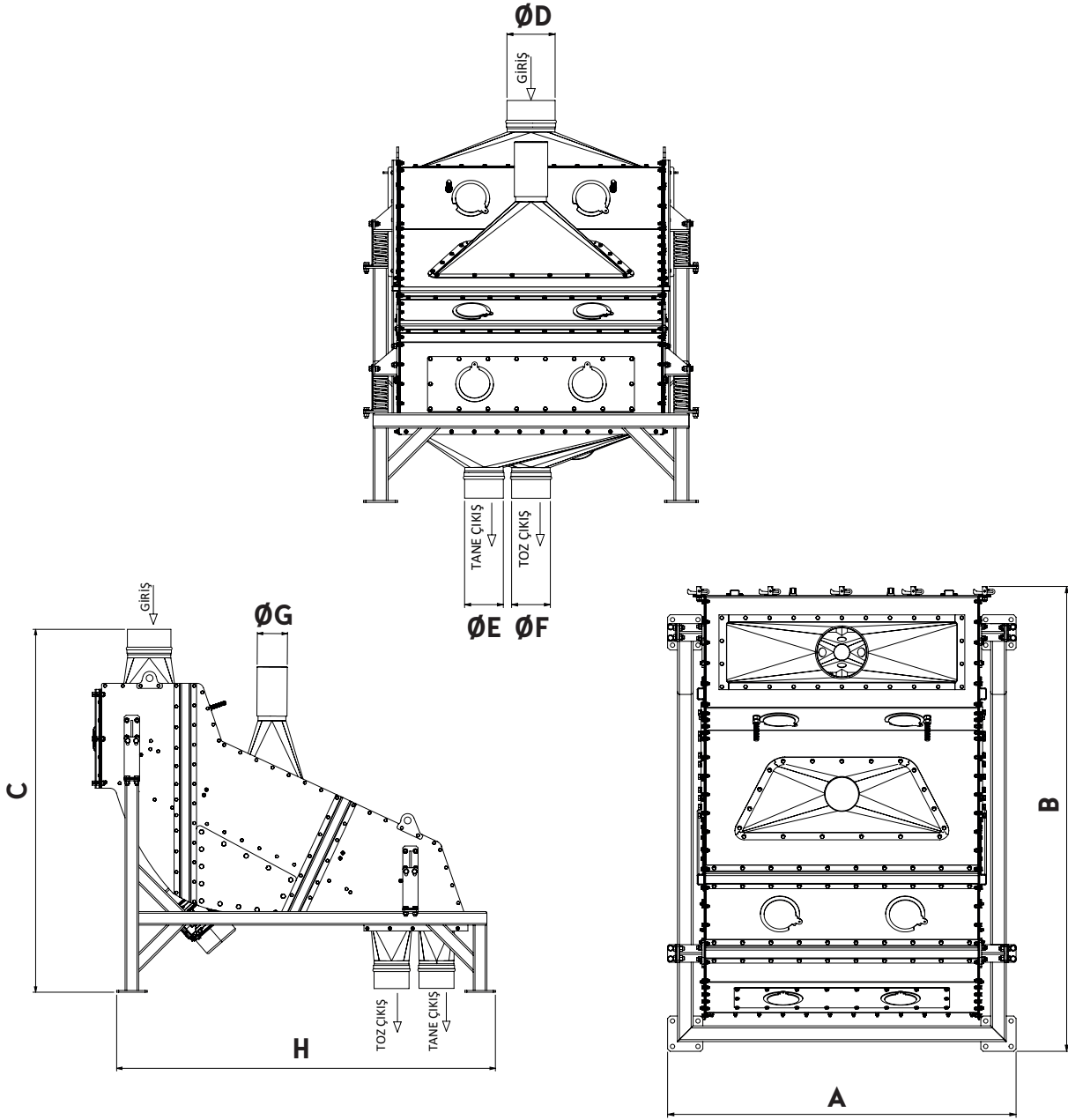
## GÜVENLİK SİSTEMİ

- Kapaklarda Emniyet Sensörü
- Taşıma Esnasında Salınım Önleyici Sabitleme Aparatı

## AKSESUARLAR

- Hava Tahliye Bölümü
- Elek Gerdirme Tertibatı
- Salınım Yayları
- Numune Alma Aparatları
- Kolay Açılır Bakım ve Müdahale Kapağı
- İlave Titreşim Sönümleyici Şasi ve Yay Sistemi (Opsiyonel)





Model	Motor Gücü (kW x Adet)	Eleme Alanı (m <sup>2</sup> )	Ölçüler (mm)							
			A	B	C	D	E	F	G	H
VET02	0,35 x 2	0,8	1.165	1.985	1.190	-	242 x	140	-	1.065
VET05	0,55 x 1	1,85	1.535	2.065	1.490	215	215	214	-	1.630
VET15	0,64 x 2	1,85	1.550	1.950	2.130	255	255	256	177	1.950
VET20	0,70 x 2	2,4	1.780	2.375	2.140	255	205	205	180	2.230
VET30	1,98 x 2	5	1.940	2.860	2.945	325	265	265	204	2.680

Tasarımlar ve Ölçüler Haber Vermeden Değiştirilebilir.