

KONDİSYONER - TEK ŞAFTLI

ALTINBİLEK Kondisyonerler; Tek şaftlı ve çift şaftlı yapılarda peletleme kapasitelerine uygun şekilde dizayn edilmektedir. Pelet prese girmeden önce kondisyonerde su/su buharı ilavesi ile karıştırılan toz ürün; içerisindeki nişastanın jelatinize olmasıyla birlikte daha kolay sıkıştırılabilmekte, peletleme işleminin en önemli parçaları olan disk ve rulelerin daha uzun süre kullanılması sağlanmaktadır. Pelet presin üretim kapasitesi artmakta, birim enerji, işçilik ve bakım maliyetleri düşmektedir. Çıkan pelet ürünün pelet sertliği ve PDI (Pelet Dayanım İndeksi) değerleri yükselmekte ve tozluluk oranı düşmektedir. Altınbilek Kondisyonerlerde toz formdaki ham madde veya ürünün makineye girişinin algılanması ve buna bağlı olarak su/su buharı ilave etme işleminin başlatılması amacıyla sensörlü tip klape sistemi uygulanmaktadır. Kondisyoner rotorlarında homojen karışım sağlamak amacıyla özel yapıda dizayn edilmiş padıllar yer almakta ve bunların yönleri işleme bağlı olarak operatör tarafından ayarlanabilmektedir. Kondisyoner boyunca tüm rotora erişimi sağlayabilmek amacıyla geniş bakım ve kontrol kapakları yer almaktadır. Kapaklar üzerinde rotor durmadan açmayı engelleyen kilit mekanizması bulunmaktadır. En küçük kapasiteli kondisyonerler üzerinde dahi en iyi şekilde su ve buhar ilavesini sağlamak amacıyla çoklu giriş noktaları ve buhar giriş kollektörü yer almaktadır. Kondisyoner rotorlarının avare bölümlerinde tur sensör sistemi ve pelete açılan son çıkış noktalarında ise sıcaklık ölçüm sensörü kullanılmaktadır.

ÖZELLİKLERİ

- Homojen Su ve Su Buharı Karışımı
- Homojen Sıcaklık Dağılımı
- Yemde Yüksek Jelatinizasyon
- Uzun Süreli Tavlama
- Etkin Sızdırmazlık Elemanları
- Ağır Hizmet Blok Yataklar
- Kolay Kullanım ve Bakım İmkânı

TAHRİK SİSTEMİ

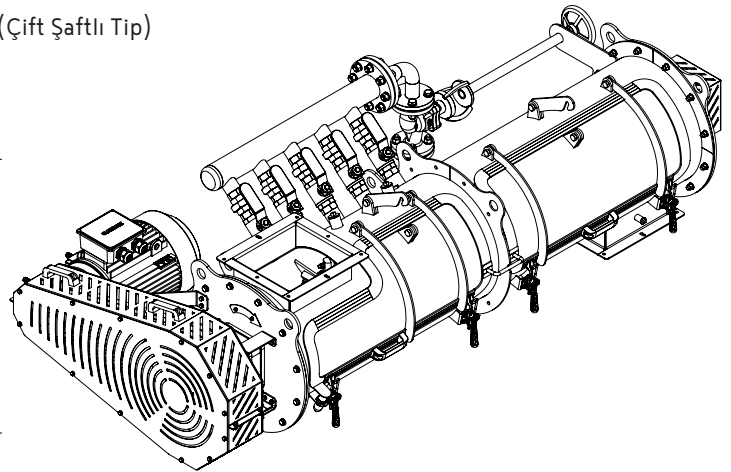
- IE3 Sınıfı Yüksek Verimli Elektrik Motoru (IE4 - Opsiyonel)
- Kayış Kasnak Bağlantılı Güç Aktarımı (Tek Şaftlı Tip)
- Redüktörlü Motor Dolu Mil ve Kaplin Bağlantılı Güç Aktarımı (Çift Şaftlı Tip)

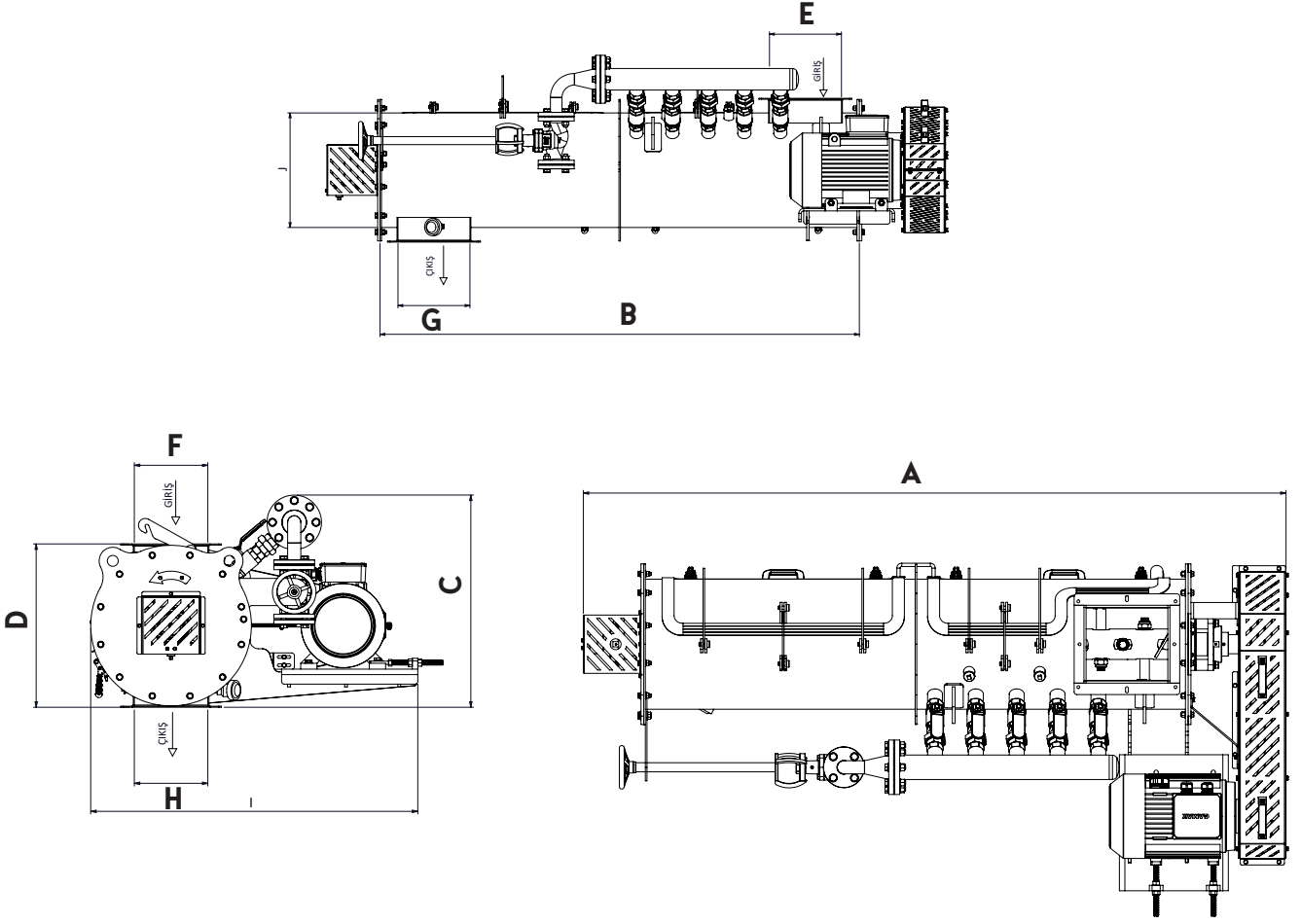
GÜVENLİK SİSTEMİ

- Tur Sensörü
- Kapaklarda Emniyet Sensörü
- Elektromekanik Kapak Kilit Sistemi (Opsiyonel)
- Rulman Isı Algılama Sensörü (Opsiyonel)

AKSESUARLAR

- Ürün Giriş Algılama Sistemi
- Kolay Açılır Pistonlu Bakım ve Müdahale Kapağı
- Frekans Kontrollü Karıştırma Sistemi (Çift Şaftlı Tip)
- Kapalı Tip Muhafaza





Model	Motor Gücü (kW)	Ölçüler (mm)									
		A	B	C	D	E	F	G	H	I	J
SC31	4	1.550	1.200	710	550	220	200	925	195	170	350
SC42	5,5	2.580	2000	780	600	270	300	1.200	300	270	480
SC52	7,5	2.580	2000	780	600	270	300	1.200	300	270	480
SC66	11	2.980	2.400	790	600	250	350	1.200	250	350	480
SC90	22	4.300	3.500	900	1060	420	350	1.425	420	350	570

Tasarımlar ve Ölçüler Haber Vermeden Değiştirilebilir.