



КОНДИЦИОНЕР СМЕСИТЕЛЬ

Кондиционер смеситель компании ALTINBILEK; производится в одновальном и двухвальном исполнении, в соответствии необходимой производительностью гранулирования. Кондиционер смеситель производит подготовку рассыпных комбикормов к гранулированию, путём смешивания и добавления воды или пара. Благодаря желатинизации крахмала в продукте его легче гранулировать, так же увеличивается срок службы матриц и роликов, увеличивается производительность пресс-гранулятора, сокращаются затраты на энергию и техническое обслуживание. На выходе гранулированного продукта твёрдость гранул и значение PDI (индекс прочности гранул) увеличиваются, а степень запылённости уменьшается. Повышается эффективность оборудования и предприятия, снижаются эксплуатационные расходы. Кондиционер имеет откидную заслонку с датчиком для обнаружения входа продукта и ввода воды или пара. Специально разработанные лопасти могут регулироваться оператором в зависимости от процесса для получения однородной смеси. Имеются широкие дверцы, обеспечивающие доступ ко всему ротору кондиционера для простоты техобслуживания и осмотра. На крышках имеется механизм блокировки, который предотвращает открытие без остановки ротора. Даже кондиционеры самой маленькой производительности имеют коллекторы с несколькими точками ввода пара, для обеспечения наилучшего усвоения воды или пара. Имеется датчик вращения на хвостовой части кондиционера. Измерение температуры продукта производится в конечной точке выхода из кондиционера в пресс-гранулятор.

ОСОБЕННОСТИ

- Однородное смешивание воды или пара
- Равномерное распределение температуры
- Высокая желатинизация кормов
- Длительная выдержка
- Эффективные уплотнительные элементы
- Опорные подшипники
- Простота использования и обслуживания

ПРИВОДНАЯ СИСТЕМА

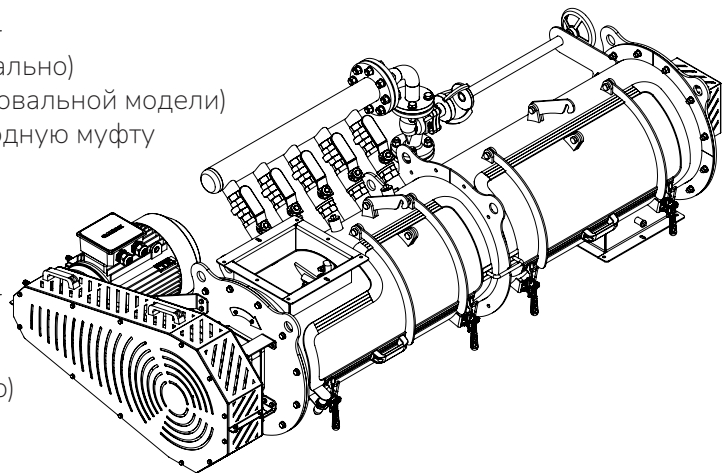
- Высоко эффективные моторы IE3 (IE4 – Опционально)
- Ременношкифная передача движения (Для одновальной модели)
- Мотор соединённый с редуктором через приводную муфту (Для двухвальной модели)

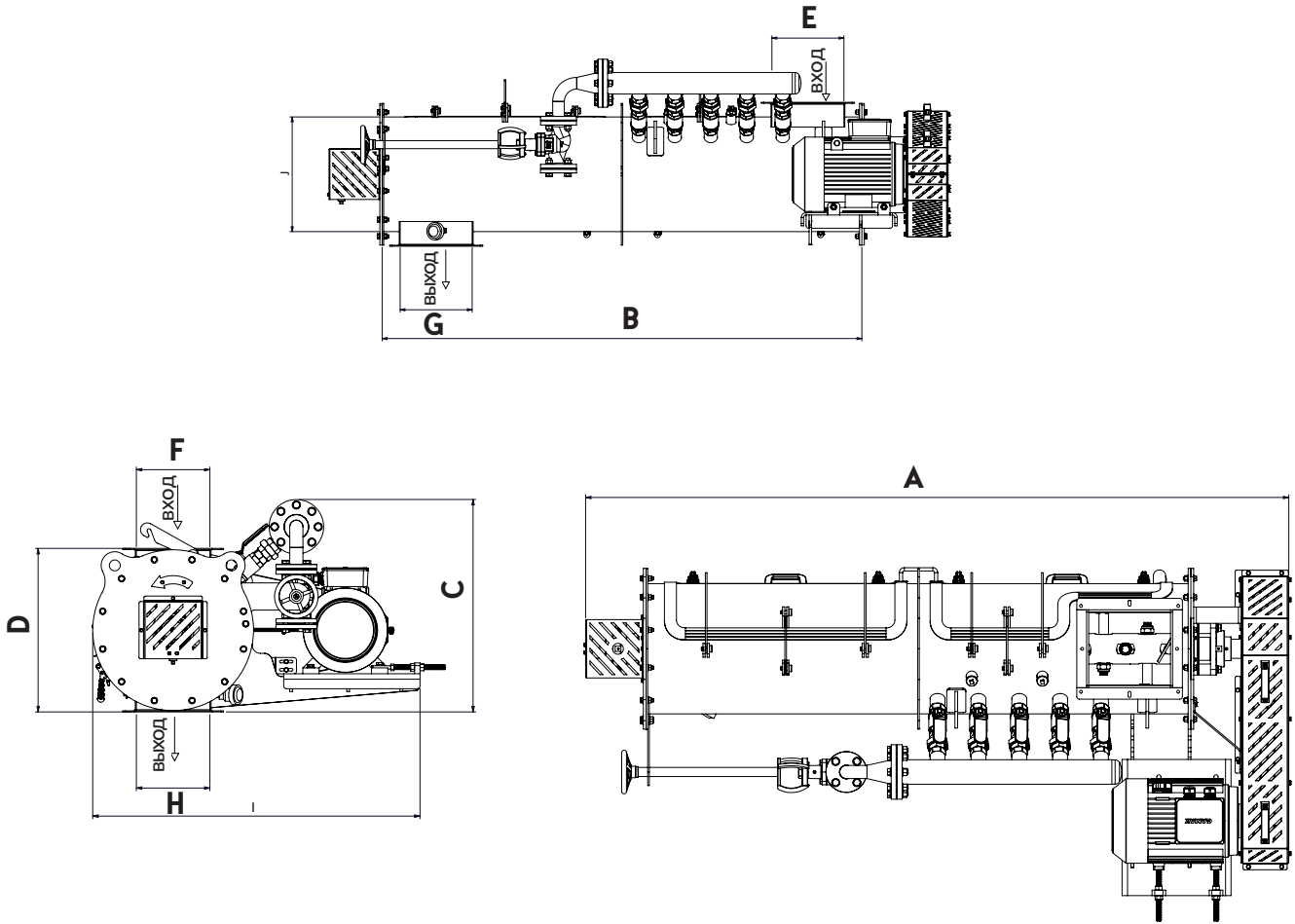
СИСТЕМА БЕЗОПАСНОСТИ

- Датчик оборотов
- Датчик безопасности на крышках
- Датчик температуры подшипников (Опционально)

АКСЕСУАРЫ

- Система обнаружения поступления продукта
- Легко открывающиеся пневматические люки для обслуживания и осмотра
- Система смешивания с частотным преобразователем (Для двухвальной модели)
- Система впрыска сжатого воздуха для предотвращения засорения входа пара (Для двухвальной модели)
- Защитный кожух закрытого типа





Модель	Мощность Мотора (кВт)	Размеры (мм)									
		A	B	C	D	E	F	G	H	I	J
SC31	4	1.550	1.200	710	550	220	200	925	195	170	350
SC42	5,5	2.580	2000	780	600	270	300	1.200	300	270	480
SC52	7,5	2.580	2000	780	600	270	300	1.200	300	270	480
SC66	11	2.980	2.400	790	600	250	350	1.200	250	350	480
SC90	22	4.300	3.500	900	1060	420	350	1.425	420	350	570

Размеры и конструкция могут быть изменены без предупреждения