



## СКРЕБКОВЫЙ ЗАЧИСТНОЙ КОНВЕЙЕР

**Скребковый зачистной конвейер ALTINBILEK**, используются в плоскостонных силосах и позволяют быстро и без повреждений перемещать к центральному разгрузочному отверстию, оставшийся после выгрузки самотеком продукт. Процесс очистки осуществляется посредством движения шнека на 360°. Так же используется для зачистки напольных складов. При помощи эластичных скребков позволяет перемещать продукт без повреждений к точке разгрузки. Благодаря скребкам максимально приближенным к полу во время зачистки предоставляет более чистую зачистку. Надежная конструкция состоящая из качественных компонентов. Приводиться в действие одним мотором. Прост в эксплуатации и требует минимального ухода.

### ОСОБЕННОСТИ

- Полностью на болтовых соединениях
- Простая конструкция для сборки, Максимальная надежность
- Цепь типа Rotary Api с термообработкой
- На цепях скребки из каучука на болтовых соединениях
- Ручная винтовая система натяжения цепи
- Максимальная зачистка
- Регулируемая система направляющих и приводных колес
- Приводные колеса с каучуковым покрытием
- Токосъемник (Slipring)

### ПРИВОДНАЯ СИСТЕМА

- Мотор-редуктор (Стандарт)

### АКСЕСУАРЫ

- Опорные колеса с регулировкой высоты
- Задвижки регулировки производительности
- Опорные домкраты
- Защитный кожух мотора

### СИСТЕМА БЕЗОПАСНОСТИ

- Датчик местоположения (Опция)

## ТЕХНИЧЕСКИЕ ХАРАКТЕРИСТИКИ

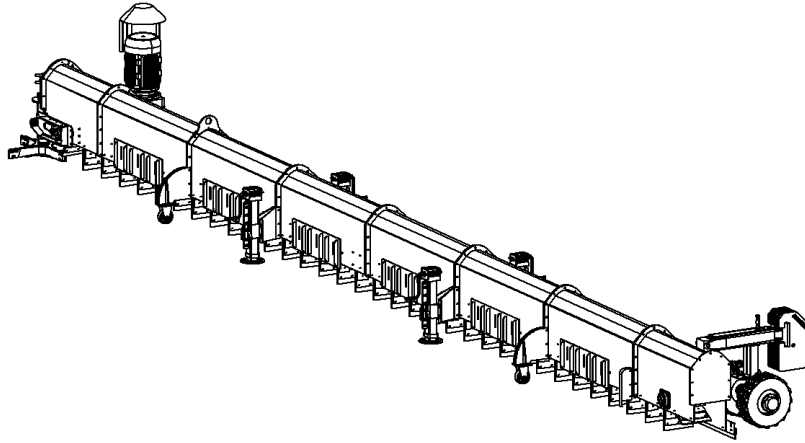
Оборудование	PTS200	PTS250	PTS300	PTS350	PTS400	PTS450
Максимальная производительность	230м³/ч	240м³/ч	266м³/ч	333м³/ч	466м³/ч	533м³/ч
Приводная система	Мотор-редуктор					
Система движения	Редуктор (Стандарт)			Мотор-редуктор (Опция)		
Условия работы	-15°C/ +40°C окружающей среды					

## МАТЕРИАЛЫ

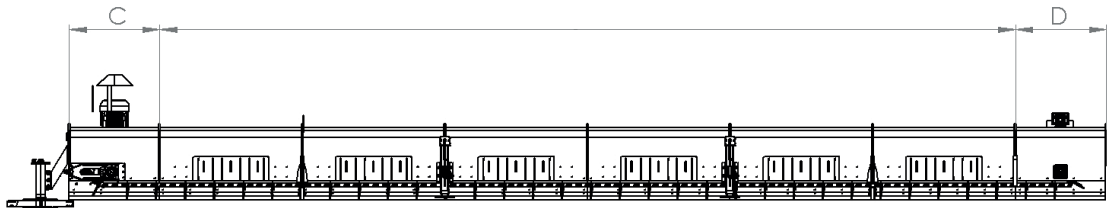
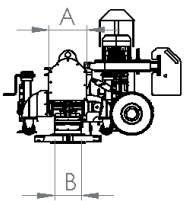
Короб	Стандарт	Окрашенный (Углеродистая сталь)
	Опция	Оцинкованная сталь и горячие цинкование
Цепь	Стандарт	Сталь ( с термо обработкой)
Скребки	Стандарт	Каучук



## РАЗМЕРЫ СКРЕБКОВОГО ЗАЧИСТНОГО КОНВЕЙЕРА



ПО ТРЕБОВАНИЮ



МОДЕЛЬ	Производительность (мЗ/ч)	A (мм)	B (мм)	C (мм)	D (мм)
PTS200	200	296	200	950	950
PTS250	266	346	250	950	950
PTS300	320	396	300	950	950
PTS350	370	446	350	950	950
PTS400	466	496	400	1000	940
PTS450	533	566	450	1000	790

Размеры и конструкция могут быть изменены без предупреждения