



САМОЗАЧИСТНАЯ НОРИЯ DAE150-200-250

DAE150-200-250

Самозачистная нория ALTINBILEK, разработана для бережной транспортировки сыпучих и гранулированных продуктов в вертикальном направлении. По средствам полукруглой формы башмака нории обеспечивается минимальное перемешивание продуктов при вертикальной транспортировке. Расстояние между ковшами и дном башмака настраивается легко, быстро и точно. Таким образом предотвращается скопление продукта на дне башмака нории. Идеально подходит для использования в зерновой, бакалейной и комбикормовой отраслях.

Полностью закрытая изолированная конструкция. Состоит из загрузочного башмака, вертикальных коробов и головы нории.

ОСОБЕННОСТИ

- Приводной барабан с резиновым покрытием
- Механический тормоз обратного хода
- Винтовая система натяжения ленты
- Возможность загрузчик с обеих сторон
- В местах соприкосновения с продуктом заменяемая футеровка
- Изоляционные сальники на валах
- Подшибниковые узлы с повышенной нагрузкой
- Разборная голова для легкости обслуживания

ПРИВОДНАЯ СИСТЕМА

- Установка мотора с правой или левой стороны оборудования
- Ременно шкифная система передачи (Стандарт)
- Мотор- редуктор (Опция)
- Мотор с редуктором через муфту (Опция)

СИСТЕМА БЕЗОПАСНОСТИ

- Датчик вращения (Стандарт)
- Верхний взрыворазрядный клапан (Стандарт)
- Взрыворазрядные клапаны на коробах (Стандарт)
- Датчик схода ленты (Опция)
- Датчик температуры подшибников (Опция)
- Датчик вибрации подшибников (Опция)

АКСЕСУАРЫ

- Легко открывающиеся смотровые сервисные и зачистные люки
- Загрузочные модули
- Разгрузочные модули
- Прозрачные наблюдательные люки
- Барабан башмака башмака башмака (Опция)
- Магнит в загрузочном модуле (Опция)
- Локальный фильтр на коробах (Опция)

ТЕХНИЧЕСКИЕ ХАРАКТЕРИСТИКИ

Оборудование	DAE150	DAE200	DAE250
Максимальная производительность	195м ³ /ч	285м ³ /ч	325м ³ /ч
Максимальная скорость ленты	3.20м/с	3.60м/с	3.60м/с
Приводная система	По требованию		
Уровень шума	70-85дБ		
Условия работы	-15°C ÷ +40°C окружающей среды		

МАТЕРИАЛЫ

Короб	Стандарт	Оцинкованная сталь и горячие цинкование
	Опция	Нержавеющая сталь Окрашенный (Углеродистая сталь)
Футеровка	Стандарт	Полиэтилен
	Опция	Износостойкая сталь Hardox
Лента	Стандарт	Антистатическая
	Опция	Маслостойкая Пищевая
Ковши	Стандарт	Полиэтиленовые (TAPCO)
	Опция	Металлические Нержавеющие

СООТВЕТВИЕ

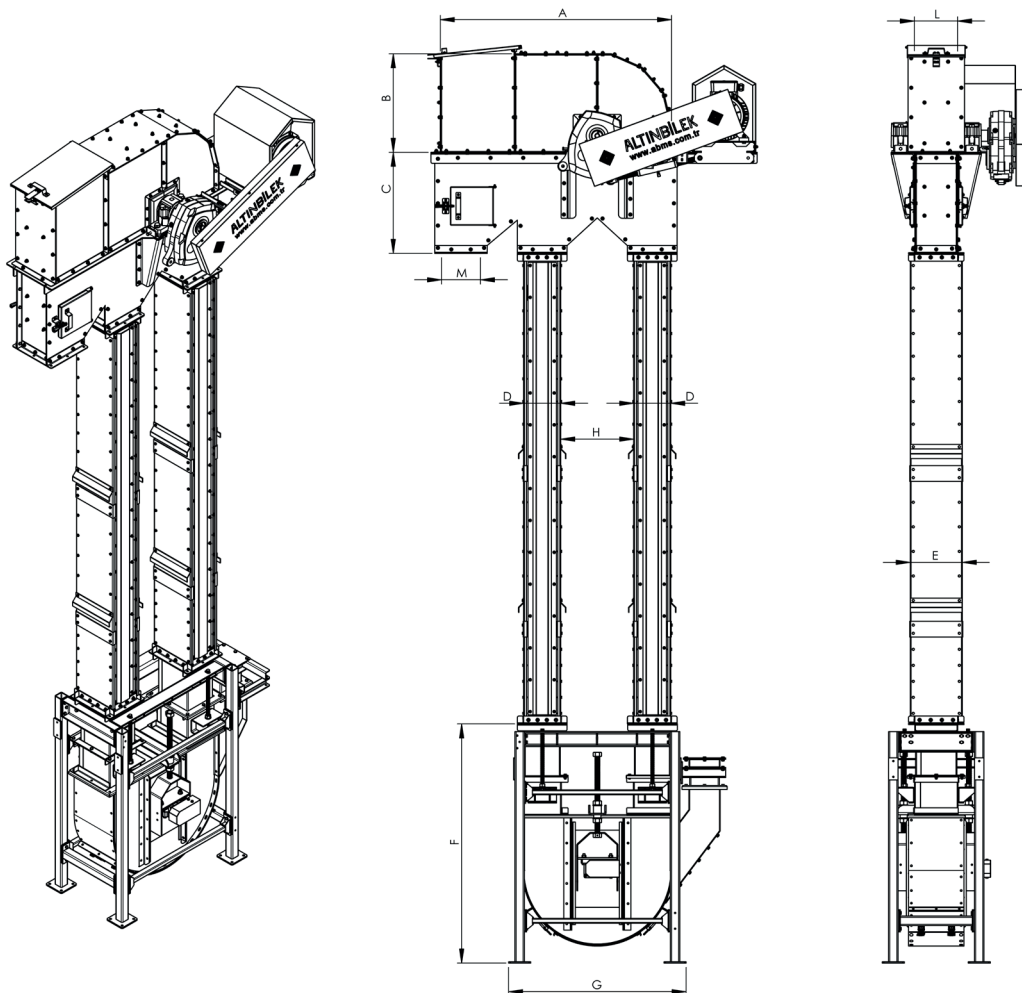
ATEX	Стандарт	Вне зон
	Опция	Zone 22 - 21

ПРИМЕЧАНИЕ: для соответствия нормам ATEX нужны определенные требования.



САМОЗАЧИСТНАЯ ПОРИЯ DAE150-200-250

DAE150-200-250



МОДЕЛЬ	A(мм)	B(мм)	C(мм)	D(мм)	E(мм)	F(мм)	G(мм)	H(мм)	L(мм)	M(мм)
DAE150	1855	1055	800	295	420	1810	1495	650	375	357x302
DAE200	2415	1140	1125	300	510	1910	1720	860	460	442x452
DAE250	2415	1140	1125	300	563	1910	1720	860	510	429x452

Размеры и конструкция могут быть изменены без предупреждения.